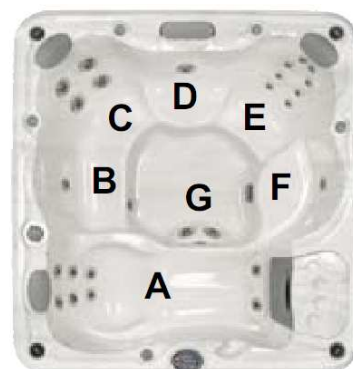


2010 Sundance Spas 780 Burlington

Specyfikacja v. 1



Wymiary	206x219x95
Liczba miejsc	5-6 dorosłych
Waga bez wody	330 kg
Waga z wodą	1 927 kg
Średnia pojemność	1 647 l
Sterowanie	Wbudowany panel z wyświetlaczem cyfrowym LED. Programowalna temperatura, filtracja, cykle ogrzewania
Obieg wodny	1 pompa hydromasażu i 24-godzinna pompa obiegu wody w opcji
Pompa nr 1	2 biegowa, 1,5 kW, 8,7 A maks.
Pompa	opcja
Liczba dysz wodnych ogółem	25
Lounge Jets (A):	8 DXL
Upright Pivot Seat1 dysze (B):	1 DXL
Therapy Seat1 dysze (C):	4 DVX
Upright Pivot Seat2 dysza (D):	1 DVX
Accu-Pressure Seat dysze 2 (E):	2 DX, 6 DL
Cool Down Seat dysza (F):	1 DXL
Foot Well dysze (G):	2 DVX
Dopowietrzanie/Selektory strumienia	4/1 (selektor i pokrętła)
Filtr	8,36 m ² (2 wkłady po 4,18 m ²)
Uzdatnianie wody dodatkowe	w opcji: 24 godzinna pompa obiegowa, Ozonator typ CD
Oświetlenia	Oświetlenie niecki, w opcji wielokolorowe/wielopunktowe oświetlenie
Kolorystyka obudowy	Sierra (sekwoja), Coastal (stare drewno), Mahogany (mahoń). Obudowy syntetyczne, odporne na UV, kolory drewna.
Kolorystyka niecek	Platinum, Celestite, Sahara, Oyster, Sand, Copper Sand, Twilight, Graphite
Zagłówki	3 jednoczęściowe
Grzałka	2,7 kW, niskoprzepływową
Wodospad	Tak
Wymogi w zakresie zasilania	50 Hz, 230-240 V, 25 A lub 32 A (zależne od konfiguracji)
Gwarancja	60 miesięcy niecka, 24 miesiące podzespoły
Opcje:	Możliwość zastosowania wykończeń dysz ze stali nierdzewnej, opcjonalny system audio (radio, CD, mp3) z czterema głośnikami, 24 godzinna pompa obiegowa, wielokolorowe oświetlenie niecki (22 punkty świetlne)

Wymiary i dane mogą ulec zmianie

2010 Sundance Spas 780 Burlington

Specyfikacja



- A** Dopowietrzanie – dopasowuje poziom powietrza dysz Lounge (8 DXL) + Upright Pivot Seat 1 (1 DXL)
- B** Selektor strumienia – dopasowuje poziom strumienia pomiędzy dyszami Accu-Pressure Seat (2 DX, 6 DL) + Footwell (2 DVX) + Upright Pivot Seat 1 (1 DXL) + Upright Pivot Seat 2 (1 DVX) + Cool Down Seat (1 DXL) + Lounge Seat (8 DXL) + Therapy Seat (4 DVX)
- C** Dopowietrzanie – dopasowuje poziom powietrza dysz dna Footwell Jets (2 DVX)
- D** Dopowietrzanie – dopasowuje poziom powietrza dysz Therapy Seat (4 DVX) + Upright Pivot Seat 2 (1 DVX) + Cool Down Seat Jet (1 DXL)
- E** Pokrętko wodospadu – pozwala swobodnie regulować siłę strumienia wodospadu
- F** Dopowietrzanie – dopasowuje poziom powietrza dysz siedziska Accu Pressure (2DX, 6 DL)

Pompa nr 1 – w trakcie pracy obsługuje wszystkie dysze i wodospad

DYSZE OGÓLEM



DL
(6)



DX
(2)



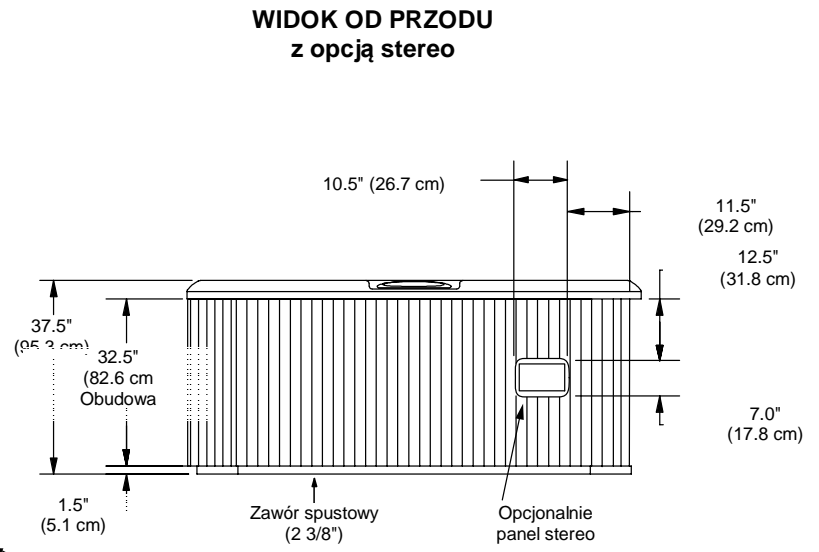
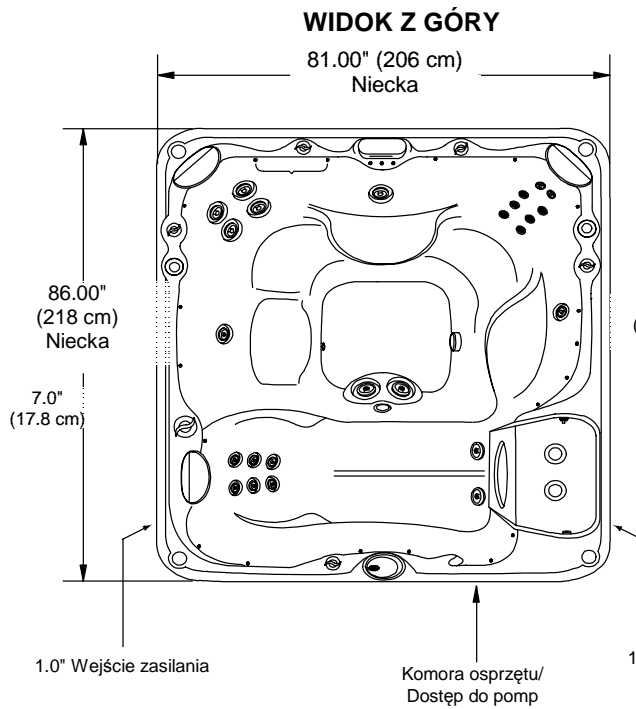
DXL
(10)



DVX
(7)

2010 Sundance Spas 780 Burlington

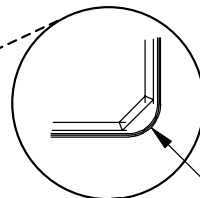
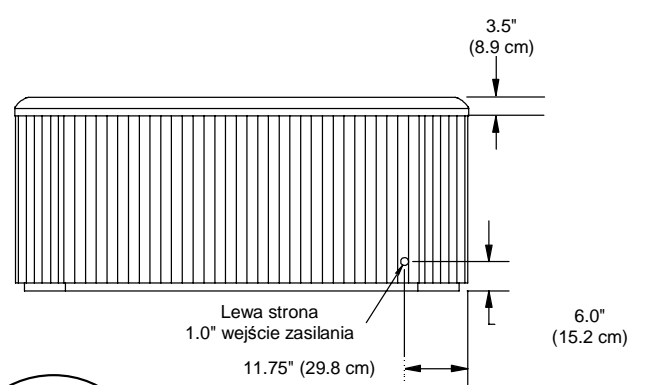
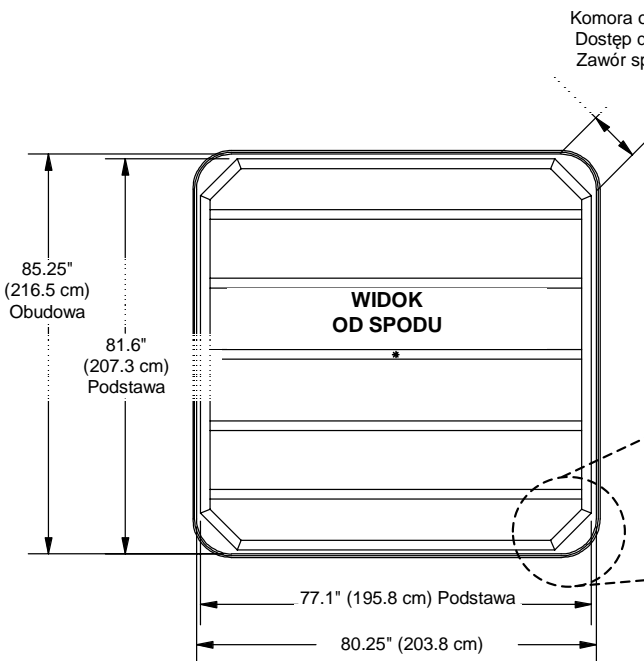
Wymiary



WAŻNE: zawsze zmierz urządzenie przed planowaniem podłoża lub przykrycia



WIDOK Z BOKU



11.75" (29.8 cm)