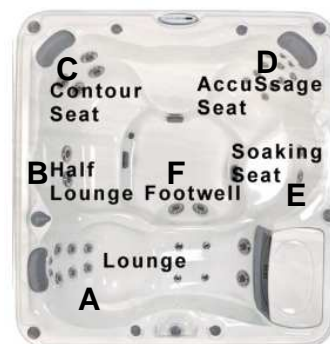


2010 Sundance Spas 780 Certa

Specyfikacja v.1

Wymiary	206 cm x 218.5 cm x 95.25 cm
Liczba miejsc	5-6 dorosłych
Waga bez wody	354 kg
Waga z wodą	2 031 kg
Średnia pojemność	1 677 l
Sterowanie	Wbudowany panel z wyświetlaczem cyfrowym LED. Programowalna temperatura, filtracja, cykle ogrzewania
Obieg wodny	2 pompy wysokoprzepływowe i 24-godzinna pompa obiegu wody
Pompa nr 1	2 biegowa, 1,5 kW, 8,0 A maks.
Pompa nr 2	1 biegowa, 1,5 kW, 7,0 A maks.
Pompa nr 3	Pompa obiegowa, 24 – godzinna, moc <100 W, wydajność ok. 25 l/min.
Liczba dysz wodnych ogółem	35
Leżanka (Lounge) – dysze (A)	2 SMT, 6 SMT Fluidix, 6 SMT Micro
Leżak (Half lounge) – dysze (B)	2 SMT
Siedzisko „Contour” – dysze (C)	4 SMT
Soaking Seat – dysze (D)	2 SMT Fluidix
Siedzisko Accu-Ssage – dysze (E)	9 Accu Pressure, 2 SMT Micro
Dół (Footwell) – dysze (G)	2 SMT
Dopowietrzanie/Selektory strumienia	3/1
Filtr	MicroClean 1 – 11,5 m2 (dwuczęściowy)
Uzdatnianie wody	Dozownik, 24 godzinna pompa obiegowa, Ozonator typ CD
Oświetlenia	Wielokolorowy system Sunray LED dla niecki, podświetlenia wodospadu
Kolorystyka obudowy	Sierra (sekwoja), Coastal (stare drewno), Mahogany (mahoń). Obudowy syntetyczne, odporne na UV, kolory drewna.
Kolorystyka niecek	Platinum, Sand, Sahara, Celestite, Oyster, Copper Sand, Twilight, Graphite
Zagłówki	3, jednoczęściowe
Grzałka	2,7 kW, niskoprzepływowa
Wymogi w zakresie zasilania	50 Hz, 230-240 V, 25 lub 32 A (zależne od konfiguracji)
Gwarancja	120 miesięcy niecka, 24 miesiące podzespoły
Opcje:	Możliwość zastosowania wykończeń dysz ze stali nierdzewnej, opcjonalny system audio (radio, CD, mp3) z czterema głośnikami + subwoofer i pilot



Specyfikacja może ulegać zmianie

2010 Sundance Spas 780 Certa

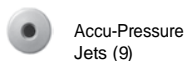
Obsługa/Nowości



- A** Dopowietrzanie – dopasuje poziom powietrza dysz leżanki (lounge) dysz leżaka (Half lounge)
- B** Selektor strumienia [na pompie nr 1] – dopasuje poziom strumienia pomiędzy dyszami leżanki, leżaka, dna i siedziskiem Accu Ssage
- C** Dopowietrzanie – dopasuje poziom powietrza dysz siedziska Contour Seat
- D** Dopowietrzanie – dopasuje poziom powietrza dysz siedziska Accu Ssage
- E** Pokrętko wodospadu – pozwala swobodnie regulować siłę strumienia wodospadu (obsługiwany przez 24 – godzinną pompę obiegową)

Dysze pompy 2: wszystkie dysze siedziska Contour, boczna dysza SMT, dysza siedziska odpoczynku pracują zawsze, gdy pracuje pompa nr 2

Dysze ogółem: 35



Accu-Pressure
Jets (9)



SMT
Micro
Jets (8)



SMT
Fluidix
Jets (8)



SMT
Jets (10)

Producent zastrzega sobie możliwość zmiany parametrów

NOWOŚCI

Nowy pilot do audio

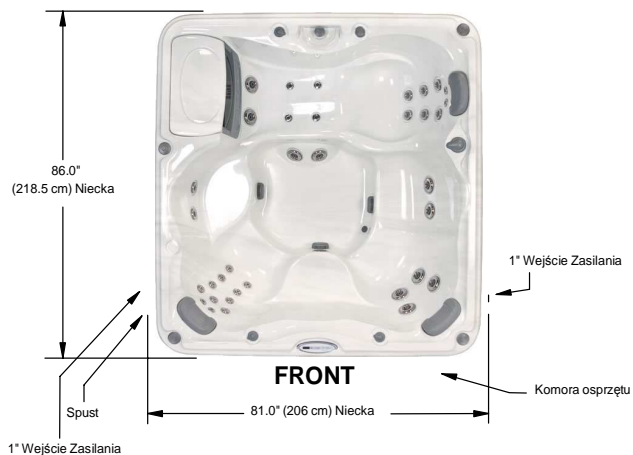


Wymiary i dane mogą ulec zmianie

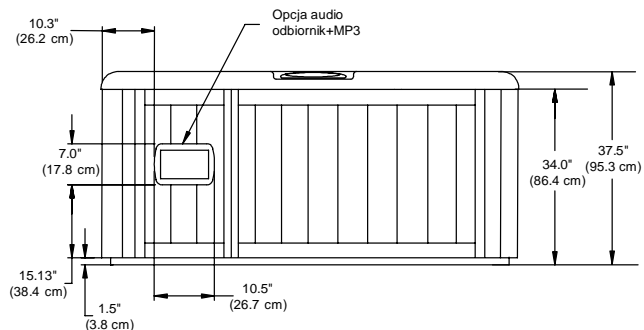
2010 Sundance Spas 780 Certa

Wymiary

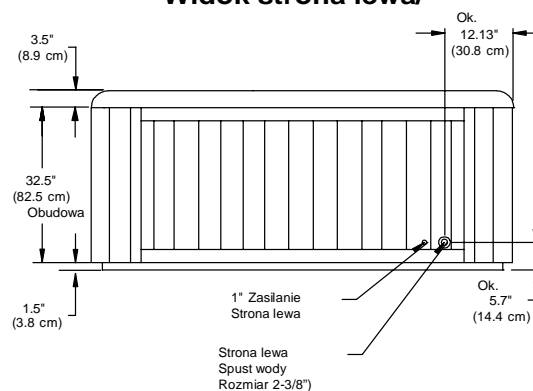
Widok z góry



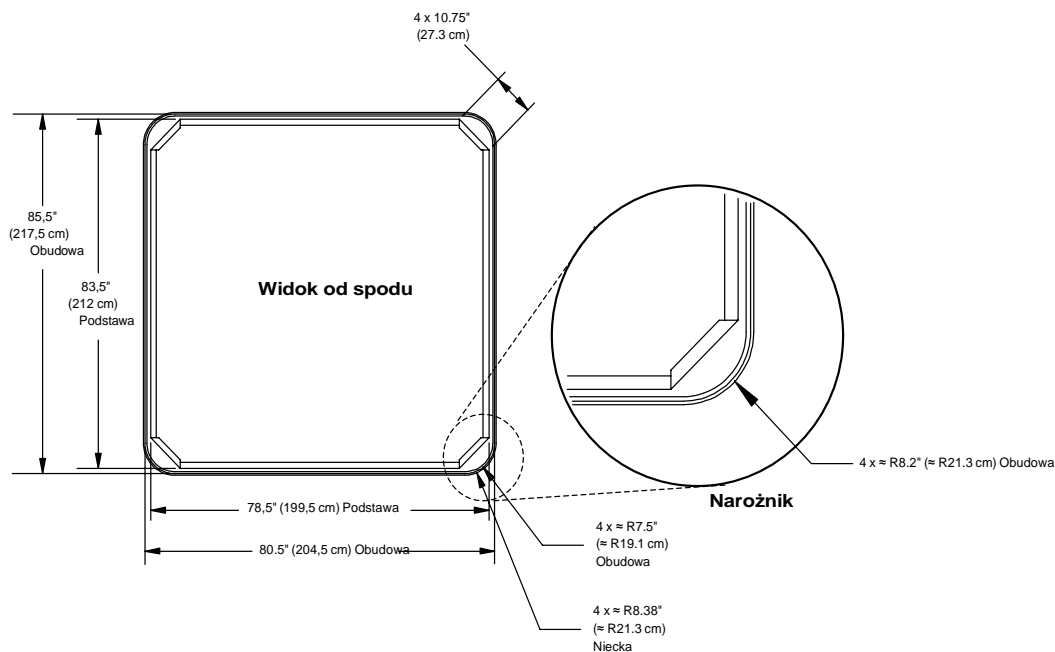
Widok przód/tył
(Pokazany przód z opcją audio)



Widok strona lewa/



WAŻNE: zawsze zmierz urządzenie przed planowaniem podłoża lub przykrycia



Wymiary i dane mogą ulec zmianie