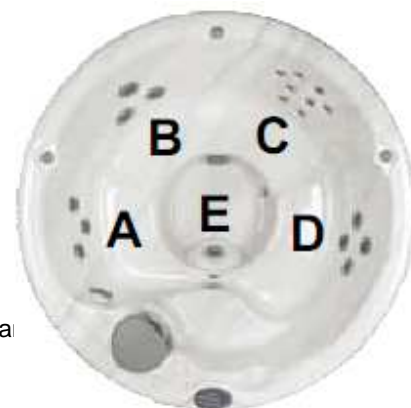


2010 Sundance Spas 680 Denali

Specyfikacja v.1

Wymiary	Ø 200 cm, h= 90 cm
Liczba miejsc	4 osoby dorosłe
Waga bez wody	186 kg
Waga z wodą	1 314 kg
Średnia pojemność	1 128 l
Sterowanie	Wbudowany panel z wyświetlaczem cyfrowym. Programowalna temperatura, filtracja, cykle ogrzewa
Obieg wodny	1 pompa wysokoprzepływowa
Pompa nr 1	2 biegowa, 1,5 kW, 8,7 A maks.
Liczba dysz wodnych ogółem	20
Siedzisko Therapy A - dysze	3 DXL
Siedzisko Therapy B – dysze	3 DVX
Siedzisko Therapy C – dysze	8 DX
Siedzisko Therapy D - dysze	4 DXL
Dół (Footwell) – dysze E	1 DVX
Diverter – dysze	1 Diverter A
Dopowietrzanie - pokrętła	3
Filtr	4,5 m2
Uzdatnianie wody	Ozonator typ CD, filtracja przy wykorzystaniu pomp masażu
Oświetlenia	Wielokolorowy system Sunglow LED dla niecki
Kolorystyka obudowy	Sierra (sekwoja), Coastal (stare drewno), Mahogany (mahoń) Obudowy syntetyczne, odporne na UV, kolory drewna.
Kolorystyka niecek	Platinum, Sahara, Copper Sand, Sand, Twilight, Graphite, Celestite, Oyster
Grzałka	2,7 kW wysokoprzepływowa
Wymogi w zakresie zasilania	50 Hz, 230-240 V, 20 lub 32 A (zależne od konfiguracji)
Gwarancja	60 miesięcy niecka, 24 miesiące podzespoły



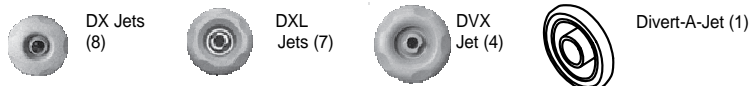
2010 Sundance Spas 680 Denali

Cechy/Działanie



- (A)** Dopowietrzanie – dopasowuje poziom powietrza dyszy Divert-A-Jet (D) + dysz Footwell (1 DVX)
- (B)** Dopowietrzanie – dopasowuje poziom powietrza dysz Therapy Seat: Seat1 (3 DXL), Seat2 (3 DVX), Seat4 (4 DXL)
- (C)** Dopowietrzanie – dopasowuje poziom powietrza dysz Therapy Seat3 (8 DX)
- (D)** Divert-A-Jet – dopasowuje strumień masażu pomiędzy sobą a wszystkimi dyszami Therapy Seat + Footwell Jet

20 Dysz ogółem



Wymiary i parametry mogą ulegać zmianom

NOWOŚCI!

DX Jet



DXL Jet



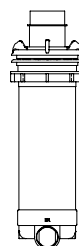
DVX Jet



Mahogany



Pojemnik Filtra

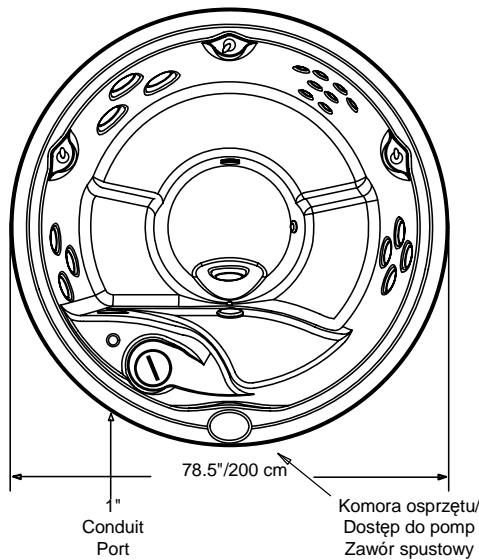


Wymiary i parametry mogą ulegać zmianom

2010 Sundance Spas 680 Denali

Wymiary

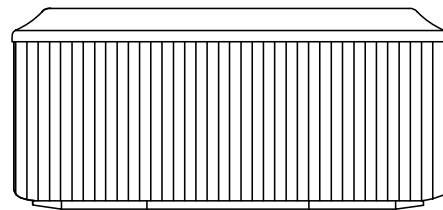
Widok z góry



Widok z przodu



Widok z tyłu, boku



WAŻNE: zawsze zmierz urządzenie przed planowaniem podłoża lub przykrycia



Widok od spodu

