

# 2010 Sundance Spas 780 Hamilton

## Specyfikacja V.1

Wymiary	224x224x91,5
Liczba miejsc	5-6 dorosłych
Waga bez wody	386 kg
Waga z wodą	2 468 kg
Średnia pojemność	2 082 l
Sterowanie	Wbudowany panel z wyświetlaczem cyfrowym LED. Programowalna temperatura, filtracja, cykle ogrzewania
Obieg wodny	2 pompy wysokoprzepływowe i 24-godzinna pompa obiegu wody
Pompa nr 1	2 biegowa, 1,5 kW, 8,7 A maks.
Pompa nr 2	1 biegowa, 1,5 kW, 8,7 A maks.
Pompa nr 3	Pompa obiegowa, 24 – godzinna, moc <100 W, wydajność ok. 25 l/min.
Liczba dysz wodnych ogółem	40
Leżanka (Lounge) (A)– dysze	6 SMT Fluidix, 6 SMT Micro, 2 SMT
Leżak (Half lounge) (B) – dysze	2 SMT Micro, 3 SMT
Siedzisko Accu-Ssage Therapy 1 (C) – dysze	9 Accu Pressure, 2 SMT Micro
Siedzisko „Contour” (D) - dysze	-
Siedzisko Therapy 2 (E) – dysze	4 SMT, 2 SMT Micro
Odoczynek (Cool down) (F) – dysze	2 SMT Fluidix
Dół (Footwell) (G) – dysze	2 SMT
Dopowietrzanie/Selektory strumienia	3/1
Filtr	MicroClean 1 – 11,5 m2 (dwuczęściowy)
Uzdatnianie wody	Dozownik, 24 godzinna pompa obiegowa, Ozonator typ CD
Oświetlenia	Wielokolorowy system Sunglow LED dla niecki, podświetlenia wodospadu
Kolorystyka obudowy	Sierra (sekwoja), Coastal (stare drewno), Mahogany (mahoń). Obudowy syntetyczne, odporne na UV, kolory drewna.
Kolorystyka niecek	Platinum, Sand, Sahara, Celestite, Oyster, Copper Sand, Twilight, Graphite
Zagłówki	4, jednoczęściowe
Grzałka	2,7 kW, niskoprzepływowa
Wymogi w zakresie zasilania	50 Hz, 230-240 V, 25 A lub 32 A (zależne od konfiguracji)
Gwarancja	120 miesięcy niecka, 24 miesiące podzespoły
Opcje:	Możliwość zastosowania wykończeń dysz ze stali nierdzewnej, opcjonalny system audio (radio, CD, mp3) z czterema głośnikami + subwoofer i pilot



# 2010 Sundance Spas 780 Hamilton

## Obsługa/Nowości



(A) – Dopowietrzanie – dopasowuje poziom powietrza dysz leżanki (lounge oraz dysz leżaka

(B) – Selektor strumienia [na pompie nr 1] – dopasowuje poziom strumienia pomiędzy dyszami siedzisk: Contour, Cool Down, Therapy 1, Accu Ssage (Therapy 1)

(C) – Pokrętko wodospadu – pozwala swobodnie regulować siłę strumienia wodospadu (obsługiwany przez 24 – godzinną pompę obiegową)

(D) – Dopowietrzanie – dopasowuje poziom powietrza dysz siedziska Therapy

(E) – Dopowietrzanie – dopasowuje poziom powietrza dysz siedziska Therapy 2 oraz siedziska Cool Down

Dysze pompy 2: wszystkie dysze leżanki, leżaka i dna pracują zawsze, gdy pracuje pompa nr 2

### Dysz wodnych ogółem: 40



Accu-Pressure  
Jets (9)



SMT  
Micro  
Jets (12)



SMT  
Fluidix  
Jets (8)



SMT  
Jet (11)

Producent zastrzega sobie prawo do zmian

## Nowości!

### Nowy kształt niecki

- lepszy masaż dużych partii mięśni
- podwyższone siedzisko odpoczynku
- zmieniona faktura podłogi
- zmieniona lokalizacja głośników



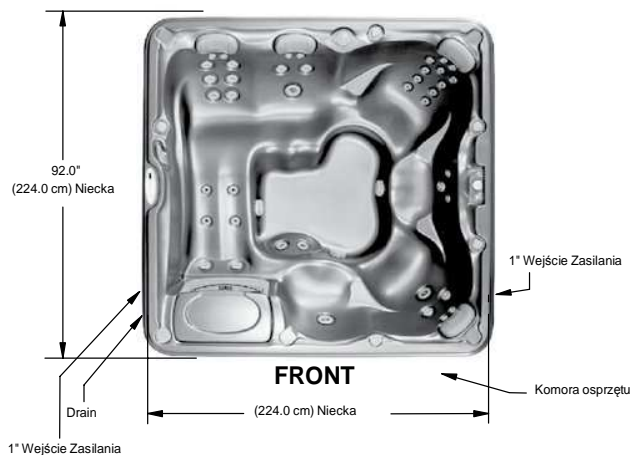
### Nowy pilot do audio

Wymiary i dane mogą ulec zmianie

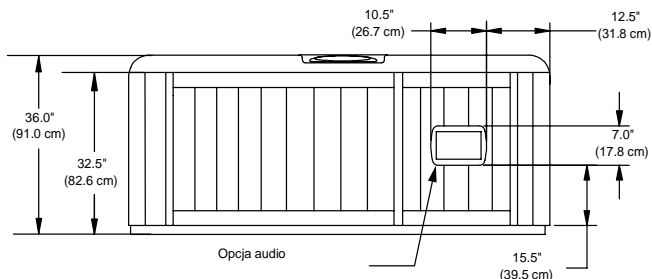
# 2010 Sundance Spas 780 Hamilton

## Wymiary

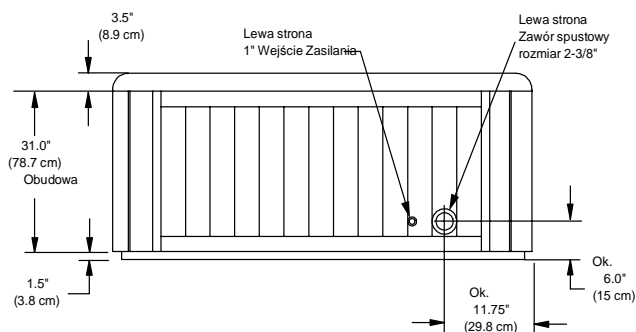
Widok z góry



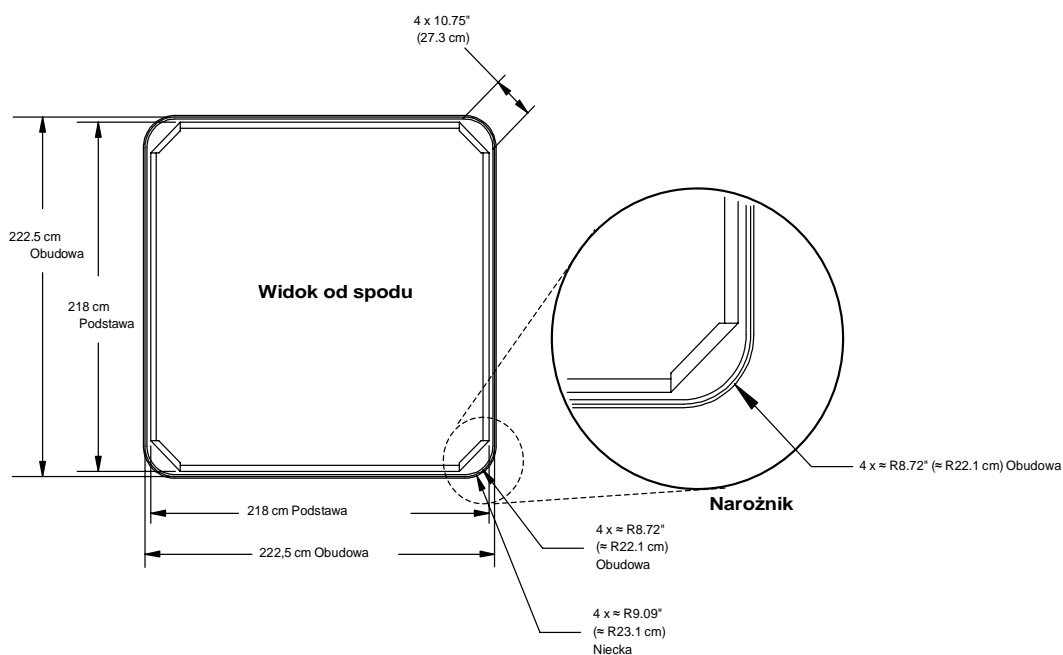
Widok przód/tył  
(Pokazany przód z opcją audio)



Widok strona lewa/prawa



**WAŻNE: zawsze zmierz urządzenie przed planowaniem podłoża lub przykrycia**



Wymiary i dane mogą ulec zmianie