

2009 Sundance Spas 780 Hartford

Specyfikacja v.1



Wymiary	223,5x223,5x91,5 cm
Liczba miejsc	6-7 dorosłych
Waga bez wody	352 kg
Waga z wodą	2 131 kg
Średnia pojemność	1 779 l
Sterowanie	Wbudowany panel z wyświetlaczem LED. Programowana temperatura, filtracja, ogrzewanie
Obieg wodny	2 pompy hydromasażu i 24-godzinna pompa obiegu wody (w opcji)
Pompa nr 1	2 biegowa, 1,5 kW, 8,7 A maks.
Pompa nr 2	1 biegowa, 1,5 kW, 8,7 A maks.
Pompa obiegowa	opcja
Liczba dysz wodnych ogółem	42
Comfort Seat1 (A) – dysze	2 DX, 4 DVX
Soaking Seat1 (B) – dysze	4DL, +1 DST (bok)
Accu Pressure Seat (C) – dysze	4 DX, 6 DL
Soaking Seat2 (D) - dysze	4 DL
Comfort Seat2 (E) - dysze	2 DX, 4 DVX
Therapy Seat (F) - dysze	2 DX, 6 DXL
Cool Down Seat (G) - dysze	1 DL
Dół (Footwell) (H) – dysze	2 DVX
Dopowietrzanie/Selektory strumienia	4/1 (pokrętła dopowietrzania i pokrętło selektora)
Filtr	8,36 m ² (2 wkłady po 4,18 m ²), Ozonator typ CD
Uzdatnianie wody dodatkowe	w opcji: 24 godzinna pompa obiegowa,
Oświetlenia	Oświetlenie niecki, w opcji wielokolorowe/wielopunktowe oświetlenie
Kolorystyka obudowy	Sierra (sekwoja), Coastal (stare drewno), Mahogany (mahoń) Obudowy syntetyczne, odporne na UV, kolory drewna.
Kolorystyka niecek	Platinum, Sahara, Copper Sand, Oyster, Twilight, Graphite, Celestite, Sand
Zagłówki	4 jednoczęściowe
Grzałka	2,7 kW
Wodospad	Tak
Wymogi w zakresie zasilania	50 Hz, 230-240 V, 20, 30 A lub 40 A (zależne od konfiguracji)
Gwarancja	60 miesięcy niecka, 24 miesiące podzespoły
Opcje:	Możliwość zastosowania wykończeń dysz ze stali nierdzewnej, opcjonalny system audio (radio, CD, mp3) z czterema głośnikami, 24 godzinna pompa obiegowa, wielokolorowe oświetlenie niecki (22 punkty świetlne)

Wymiary i dane mogą ulec zmianie

2009 Sundance Spas 780 Hartford

Specyfikacja



- (A)** Dopowietrzanie – dopasowuje poziom powietrza wszystkich dysz Comfort Seat1 (2DX,4DVX) oraz Cool Down Seat (1DL)
- (B)** Selektor strumienia [Pompa nr 2] – dopasowuje poziom strumienia pomiędzy siedziskiem Comfort Seat 1 (2DX, 4DVX) +AccuSsage (4DX, 6DL) a Comfort Seat2 (2DX, 4DVX)+dyszą boczną (1DST) i dyszami dna (2DVX)
- (C)** Dopowietrzanie – dopasowuje poziom powietrza dysz siedziska Accu Pressure
- (D)** Dopowietrzanie – dopasowuje poziom powietrza dysz Comfort Seat2 i dyszy bocznej
- (E)** Pokrętko wodospadu – pozwala swobodnie regulować siłę strumienia wodospadu
- (F)** Dopowietrzanie – dopasowuje dysze Therapy Seat i Soaking Seat1 oraz Soaking Seat2 i dysze dna

Pompa nr 1 obsługuje Soaking Seat 1 + Soaking Seat 2 + Cool Down Seat + Therapy Seat + wodospad

Pompa nr 2 Comfort Seat 1 + Accu-Pressure Therapy Seat + + Comfort Seat 2 Jets + dysze dna i dyszę boczną

Dysze dna (2 DVX) zawsze pracują, gdy pracuje pompa nr 2

DYSZE OGÓLEM



DL
(15)



DX
(10)



DXL
(6)



DVX
(10)

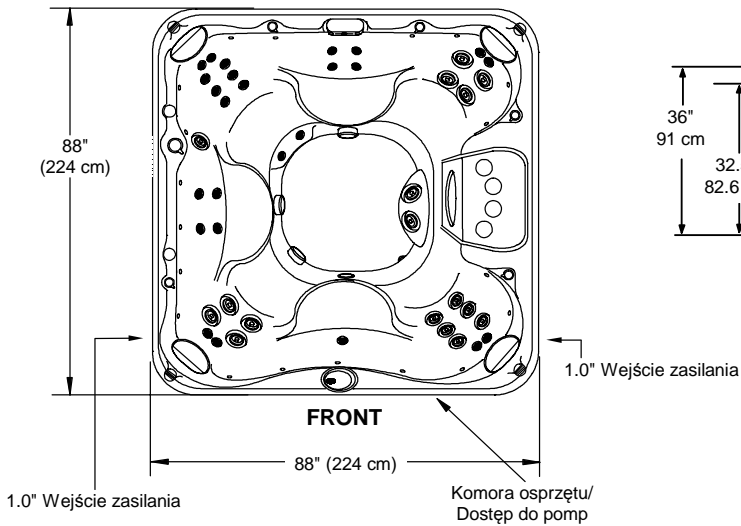


DST
(1)

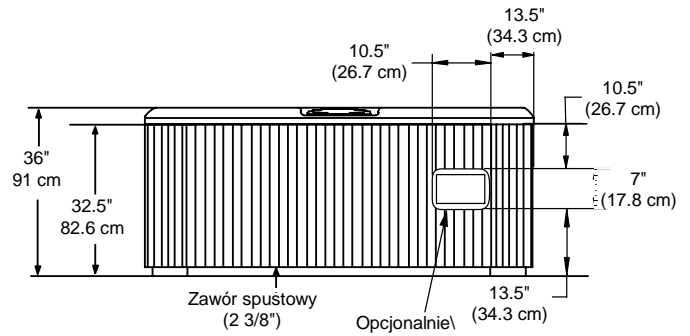
2009 Sundance Spas 780 Hartford

Wymiary

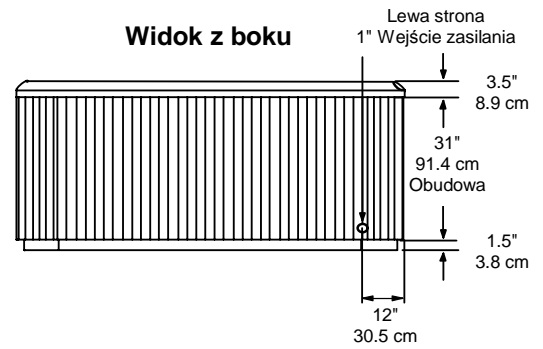
Widok z góry



Widok z przodu



Widok z boku



WAŻNE: zawsze zmierz urządzenie przed planowaniem podłoża lub przykrycia

