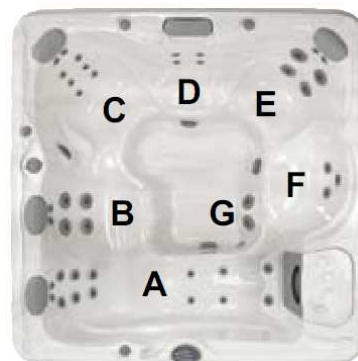


2010 Sundance Spas 780 Hawthorne

Specyfikacja v.1

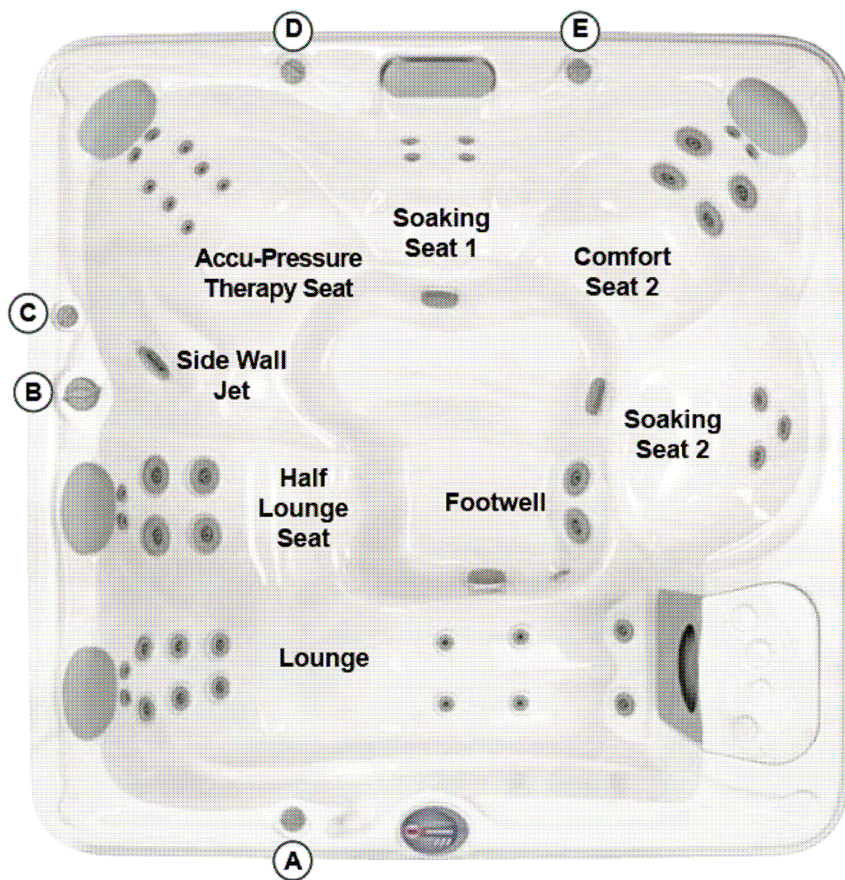


Wymiary	234x234x91,5
Liczba miejsc	5-6 dorosłych
Waga bez wody	365 kg
Waga z wodą	2 428 kg
Średnia pojemność	2 063 l
Sterowanie	Wbudowany panel z wyświetlaczem LED. Programowana temperatura, filtracja, ogrzewanie
Obieg wodny	2 pompy hydromasażu i 24-godzinna pompa obiegu wody (w opcji)
Pompa nr 1	2 biegowa, 1,5 kW, 8,7 A maks.
Pompa nr 2	1 biegowa, 1,5 kW, 8,7 A maks.
Pompa	opcja
Liczba dysz wodnych ogółem	44
Soaking Seat 1 – dysze (D)	4 DL
Half Lounge – dysze (B)	2 DX, 4 DVX
Comfort Seat – dysze (E)	2 DX, 4 DVX
Leżanka (Lounge) – dysze (A)	2 DX, 8 DXL, 4 DV
Siedzisko Accu-Pressure – dysze (C)	6 DL, 2 DX
Soaking Seat 1 – dysze (F)	3 DXL
Dół (Footwell) – dysze (G)	2 DVX
Dysza boczna	1 DST
Dopowietrzanie/Selektory strumienia	3/1 (pokrętła dopowietrzania i pokrętło selektora)
Filtr	8,36 m ² (2 wkłady po 4,18 m ²)
Uzdatnianie wody dodatkowe	w opcji: 24 godzinna pompa obiegowa, Ozonator typ CD
Oświetlenia	Oświetlenie niecki, w opcji wielokolorowe/wielopunktowe oświetlenie
Kolorystyka obudowy	Sierra (sekwoja), Coastal (stare drewno). Mahogany (mahoń). Obudowy syntetyczne, odporne na UV, kolory drewna.
Kolorystyka niecek	Platinum, Sahara, Copper Sand, Oyster, Twilight, Graphite, Celestite, Sand
Zagłówki	4 jednoczęściowe
Grzałka	2,7 kW
Wodospad	Tak
Wymogi w zakresie zasilania	50 Hz, 230-240 V, 25 A lub 32 A (zależne od konfiguracji)
Gwarancja	60 miesięcy niecka, 24 miesiące podzespoły
Opcje:	Możliwość zastosowania wykończeń dysz ze stali nierdzewnej, opcjonalny system audio (radio, CD, mp3) z czterema głośnikami, 24 godzinna pompa obiegowa, wielokolorowe oświetlenie niecki (22 punkty świetlne)

Wymiary i dane mogą ulec zmianie

2010 Sundance Spas 780 Hawthorne

Specyfikacja



- A** Dopowietrzanie – dopasowuje poziom powietrza dysz leżanki (lounge) oraz dysz Soaking Seat #1
- B** Selektor strumienia [Pompa nr 2] – dopasowuje poziom strumienia pomiędzy siedziskiem Accu Pressure i Half Lounge oraz dyszami dna a dyszami Comfort Seat 2 i bocznej dyszy DST
- C** Pokrętko wodospadu – pozwala swobodnie regulować siłę strumienia wodospadu
- D** Dopowietrzanie – dopasowuje poziom powietrza dysz siedziska Accu Pressure i Half Lounge oraz dysz dennych
- E** Dopowietrzanie – dopasowuje poziom powietrza dysz Comfort Seat + Soaking Seat #2

Pompa nr 1 obsługuje dysze leżanki, Half Lounge Seat i wodospad

Pompa nr 2 obsługuje Soaking Seat 1 i 2 oraz Comfort Seat, siedzisko Accu-Pressure, dysze dna i dyszę boczną

DYSZE OGÓŁEM



DL
(10)



DX
(8)



DV
(4)



DXL
(11)



DVX
(10)

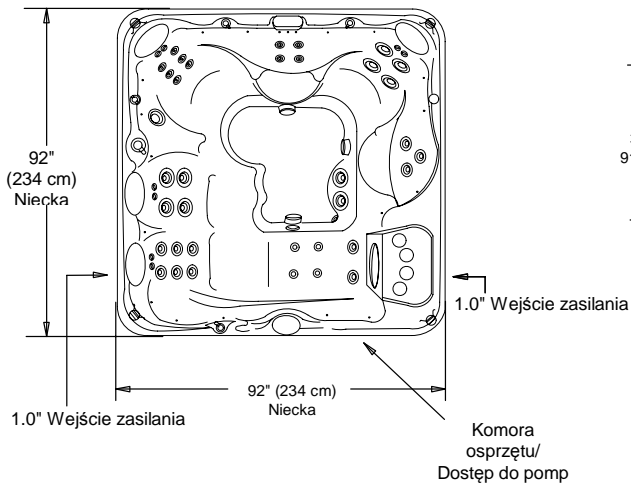


DST
(1)

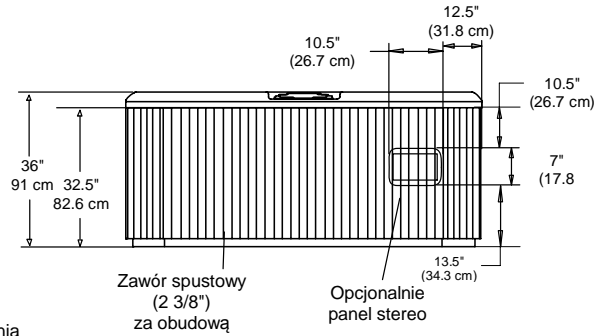
2010 Sundance Spas 780 Hawthorne

Wymiary

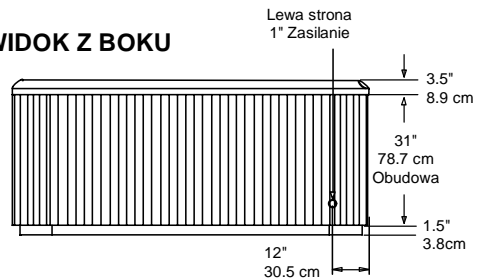
WIDOK Z GÓRY



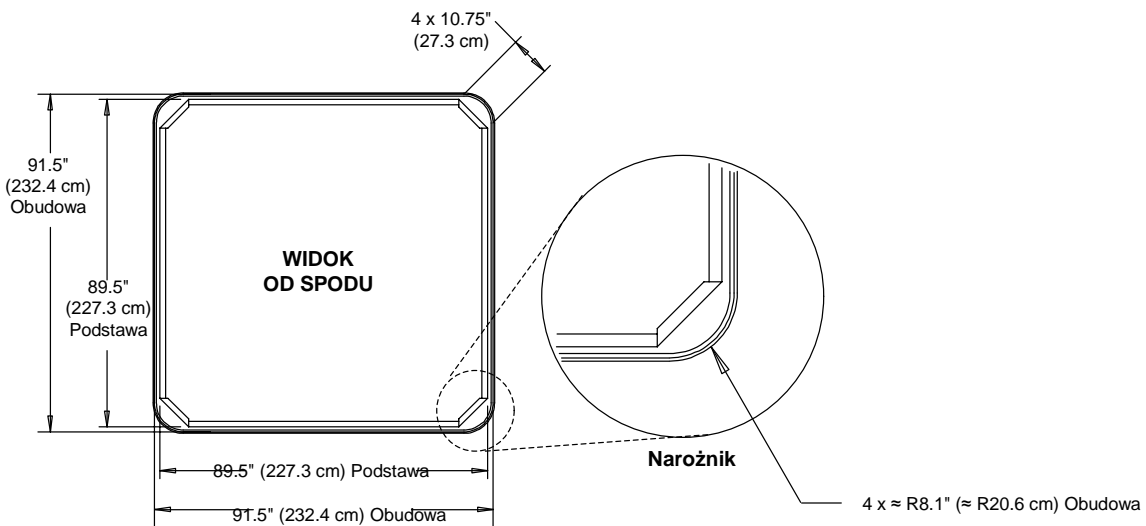
WIDOK OD PRZODU z opcją stereo



WIDOK Z BOKU



WAŻNE: zawsze zmierz urządzenie przed planowaniem podłoża lub przykrycia



Wymiary i dane mogą ulec zmianie