

# 2010 Sundance Spas 880 Marin

## Specyfikacja v.1



<b>Wymiary:</b> .....	190.5 cm x 231 cm x 84 cm
<b>Miejsca:</b> .....	4-5 osób dorosłych
<b>Waga urządzenia:</b> .....	370 kg
<b>Waga z wodą:</b> .....	1 895 kg
<b>Pojemność (średnio):</b> .....	1 526 litrów
<b>Sterowanie:</b> .....	880 Series Solid State, wyświetlacz LCD : temperatura, czas, cykle pracy, dotykowy system włączania dysz wodnych i aromaterapii, oświetlenia, trybu pracy, temperatury oraz filtracji.
<b>Obieg wodny:</b> .....	2 pompy TheraMax High-Flow i 24-h system Dynamic Flow Circulation
<b>Pompa nr 1:</b> .....	1 biegowa, 1,5 kW, maks. 7.0 A, 50 Hz,
<b>Pompa nr 2:</b> .....	1 biegowa, 1,5 kW, maks. 7.0 A, 50 Hz,
<b>Pompa nr 3:</b> .....	wysokowydajna pompa Dynamic Flow, 24-h pompa filtracji/obiegu (132,5l/min.) Programowalna w zakresie czasu pracy
<b>Dysze wodne ogółem:</b> .....	31
<b>Accu-Seat - dysze (A):</b> .....	10 Fluidix ST, 2 Fluidix Nex
<b>Half Lounge - dysze (B):</b> .....	1 Fluidix Intelli-Jet, 1 Vortex, 2 Accu-Pressure
<b>Lounge - dysze (C):</b> .....	6 Fluidix Reflex, 2 Fluidix Intelli-Jets, 2 Pulsator
<b>Contour Seat - dysze (D):</b> .....	1 Vortex, 2 Fluidix Intelli-Jets
<b>Footwell - dysze (E):</b> .....	2 Fluidix Intelli-Jets
<b>Dmuchawa:</b> .....	1-biegowa
<b>Aromaterapia:</b> .....	12 dysz z systemem wydajnej, cichej dmuchawy
<b>Kontr. dopowietrzania/Sel. masażu</b> .....	5/1 (kontrolki dopowietrzania z podświetlanymi pierścieniami LED)
<b>Filtr:</b> .....	MicroClean Ultra Filtration System, 12m <sup>2</sup> (2-częściowe wkłady)
<b>Uzdatnianie wody:</b> .....	24-h pompa cyrkulacyjna, ozonator CD oraz dozownik Automatic Brominator
<b>Oświetlenie:</b> .....	wielokolorowe podświetlenie AquaTerrace Sunglow LED Lighting System źródła: 1 - wodospad, 1-niecka
<b>Obudowy:</b> .....	Sierra, Coastal, Mahogany, Terrastone
<b>Kolory niecek:</b> .....	Platinum, Sand, Sahara, Celestite, Oyster, Copper Sand, Twilight, Graphite
<b>Poręcze:</b> .....	Pojedyncza, wyprofilowana w niecce
<b>Zagłówki:</b> .....	Cztery 2-częściowe zagłówki ComforTone
<b>Grzałka:</b> .....	2,7 kW (50 Hz) z tytanowym elementem grzejnym
<b>Zasilanie - wymagania:</b> .....	25 lub 40 A (zależne od konfiguracji pracy podzespołów), 230 V, 50 Hz
<b>Gwarancje*:</b> .....	10 lat - szczelność niecki, 7 lat – powierzchnia niecki , 2 lata pozostałe elementy*
<b>Wodospad (cechy):</b> .....	regulowany przepływ, wielokolorowe , regulowane podświetlenie
<b>Opcje:</b> .....	opcja: montowany fabrycznie system "Intelli-Sound Audio System" z osprzętem JBL pilotem bezprzewodowym, stacją dokującą dla iPod'a, gniazdem Aux - 3.5 mm jack dla MP3 dyskiem twardym 1 GB, portem USB oraz radiodbiornikiem /AM/FM

# 2010 Sundance Spas 880 Marin

## Obsługa/Nowości



- A** Dopowietrzanie – reguluje wszystkie dysze Lounge (6 Fluidix-Reflex, 2 Pulsator, 2 Fluidix Intelli-Jets)
  - C** Dopowietrzanie – reguluje wszystkie dysze Half Lounge 1, Vortex1 Fluidix Intelli-Jets, 2 Accu-Pressure) + Footwell (2 Fluidix Intelli-Jets)
  - B** Selektor masażu dla pompy nr 1 reguluje poziom masażu między wszystkimi dyszami Accu-Ssage Seat Jets a dyszami Lounge
  - D** Dopowietrzanie – reguluje dysze Accu-Ssage Therapy Seat Jets (2 Fluidix Nex, 10 Fluidix- ST)
  - E** Regulacja strumienia wodospadu
  - F** Dopowietrzanie – reguluje dysze Contour- Seat (1 Vortex, 2 Fluidix Intelli-Jets)
  - G** Komora zapachów
- Dysze pompy 2: wszystkie dysze Half Lounge + Footwell Jets + Contour Seat Jets zawsze pracują, gdy aktywna jest ta pompa.

### 31 dysz wodnych ogółem



Producent zastrzega sobie możliwość zmian

## NOWOŚCI!

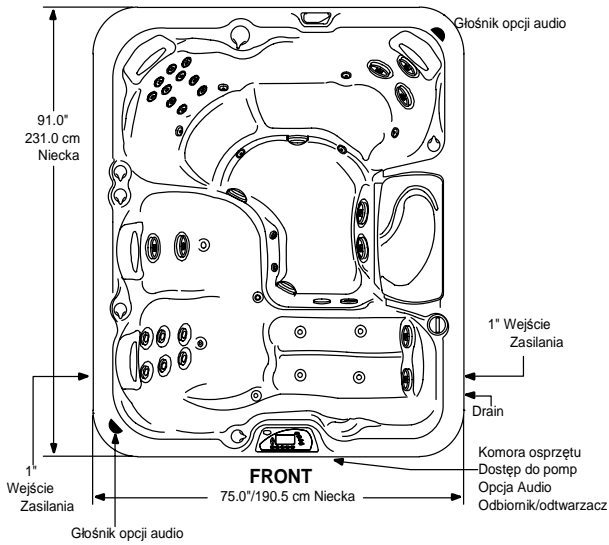


Wymiary i dane mogą ulec zmianie

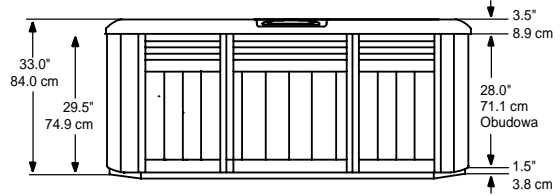
# 2010 Sundance Spas 880 Marin

## Wymiary

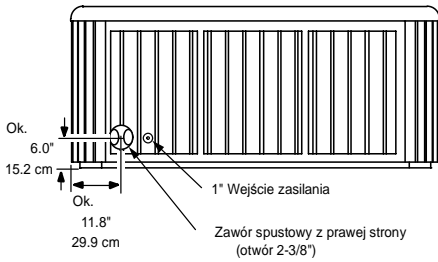
Widok z góry



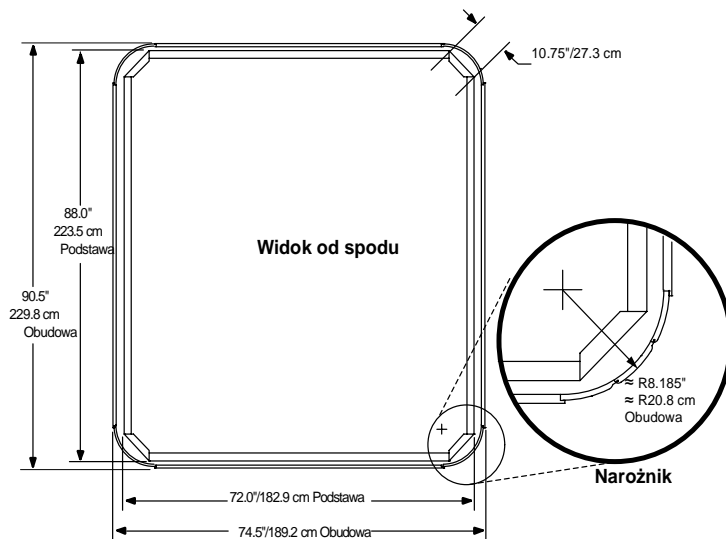
WIDOK PRZÓD/TYL  
(Widok z przodu bez opcji AUDIO)



Widok z boku



**WAŻNE: zawsze zmierz urządzenie przed planowaniem podłoża lub przykrycia**



Wymiary i dane mogą ulec zmianie